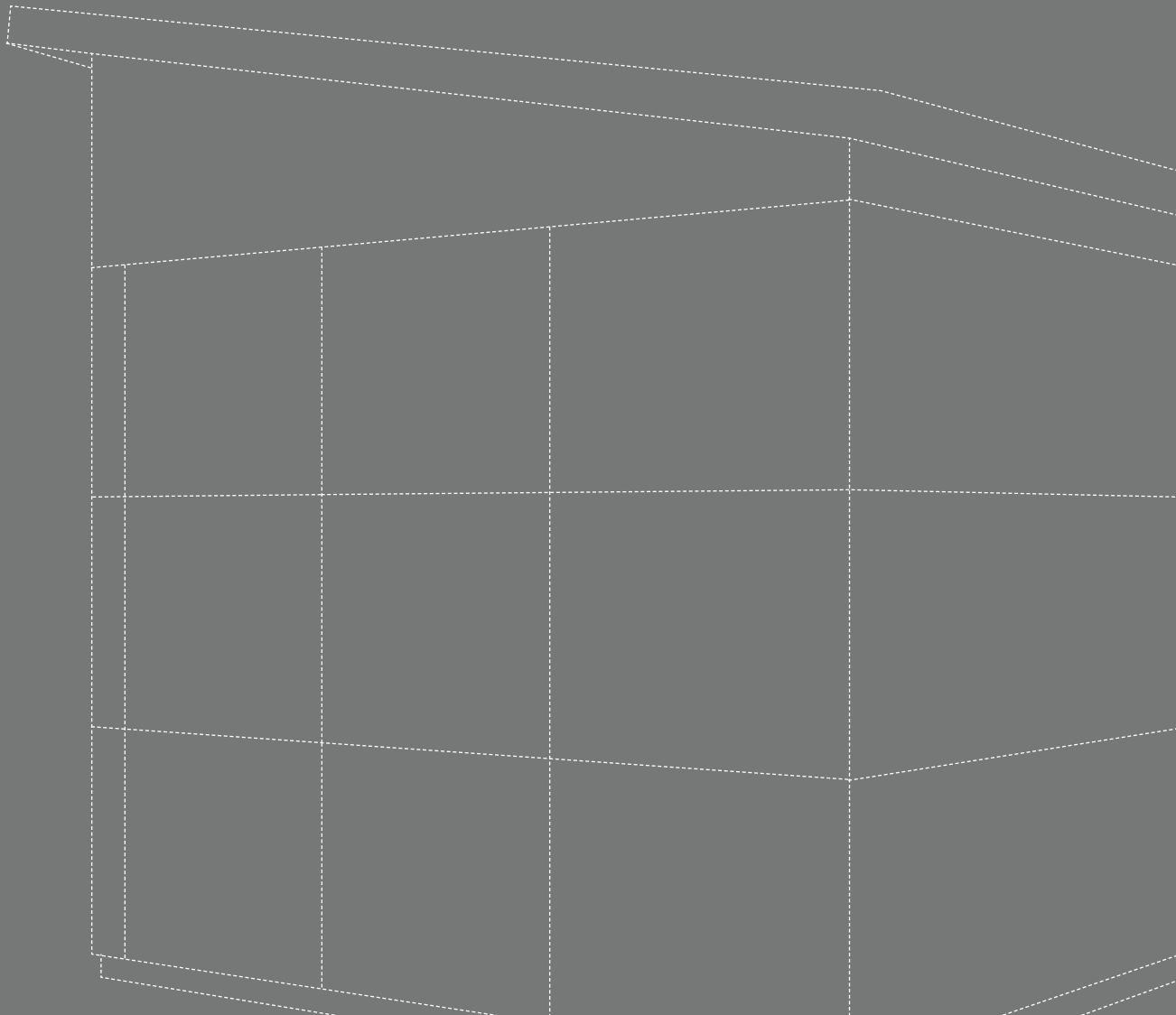


gartana

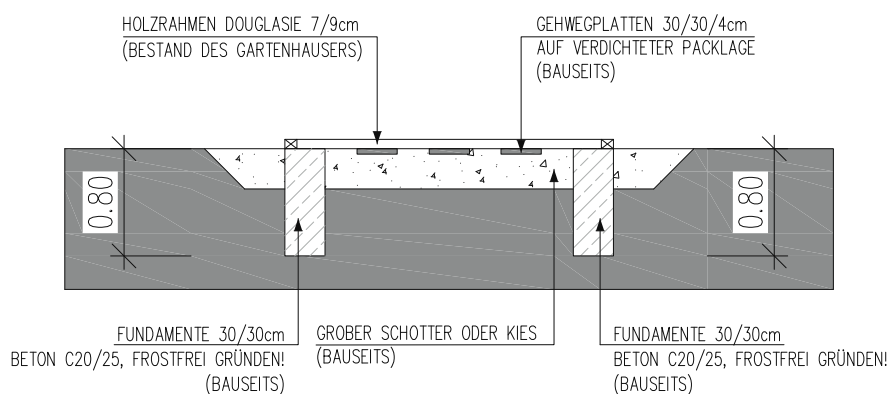
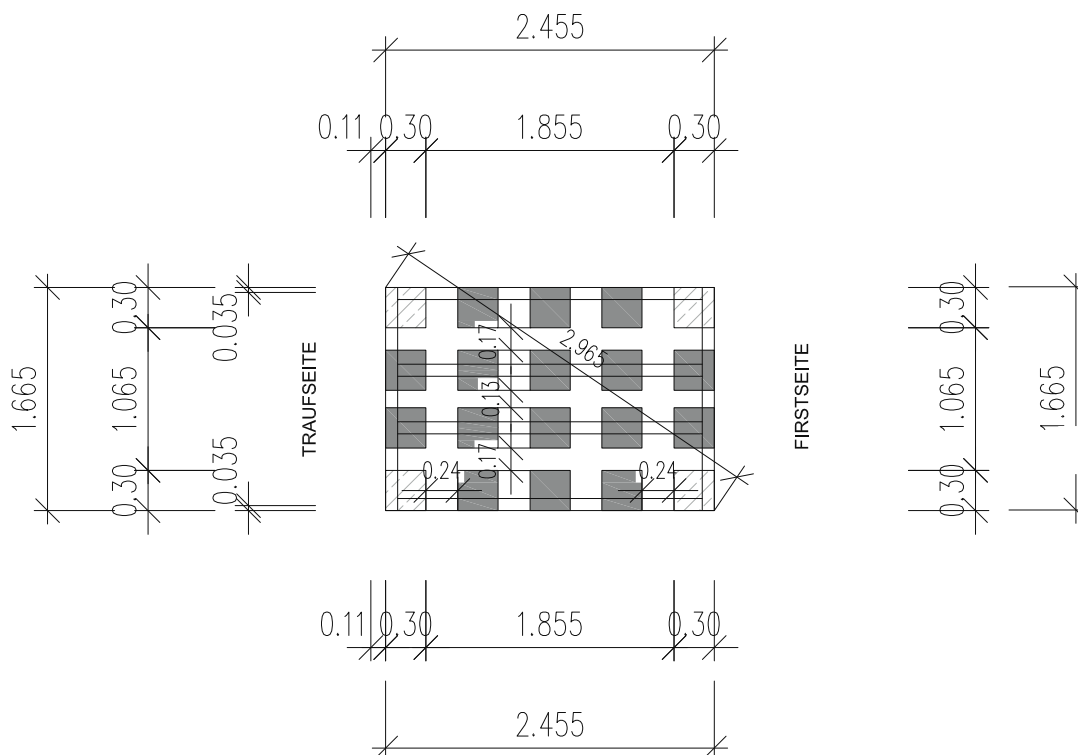
Hochwertiges Design • Vielseitige Modularität • Beste Qualität • Zuverlässiger Service



Fundamentpläne
Gartenhaus

gartana

FUNDAMENTPLAN GARTANA HAUS S

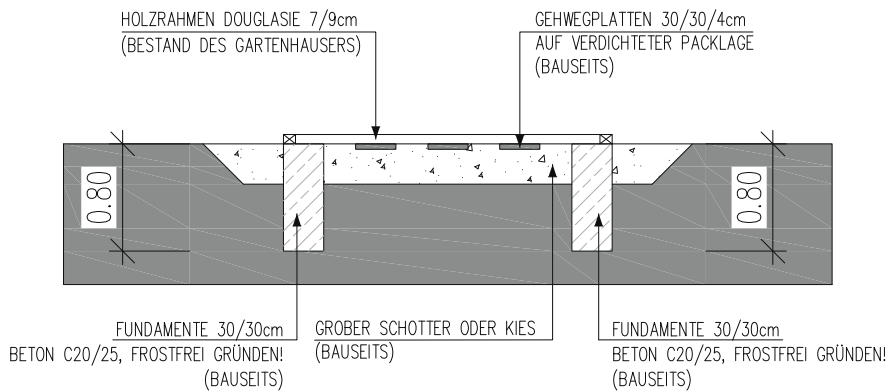
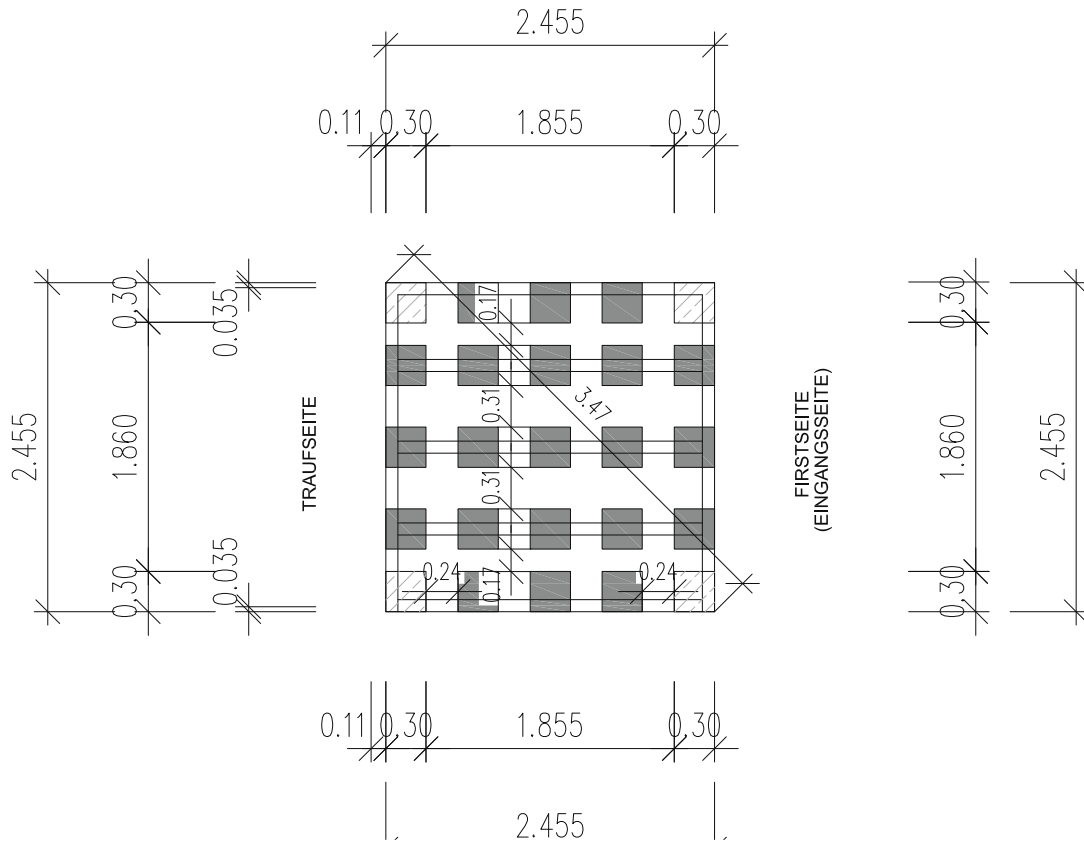


Die Position des **Fallrohrs** entnehmen Sie bitte dem Dokument »Fallrohrposition«.

Achtung: Der Dachüberstand der gartana-Häuser beträgt beim Flachdach 30 mm ab Kante des Fundaments. Beim Pultdach beträgt der Dachüberstand 180 mm ab dem Kante des Fundaments.

gartana

FUNDAMENTPLAN GARTANA HAUS M

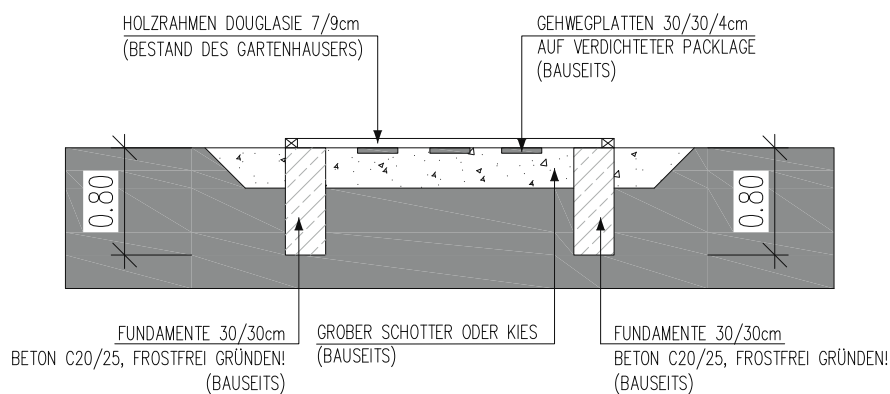
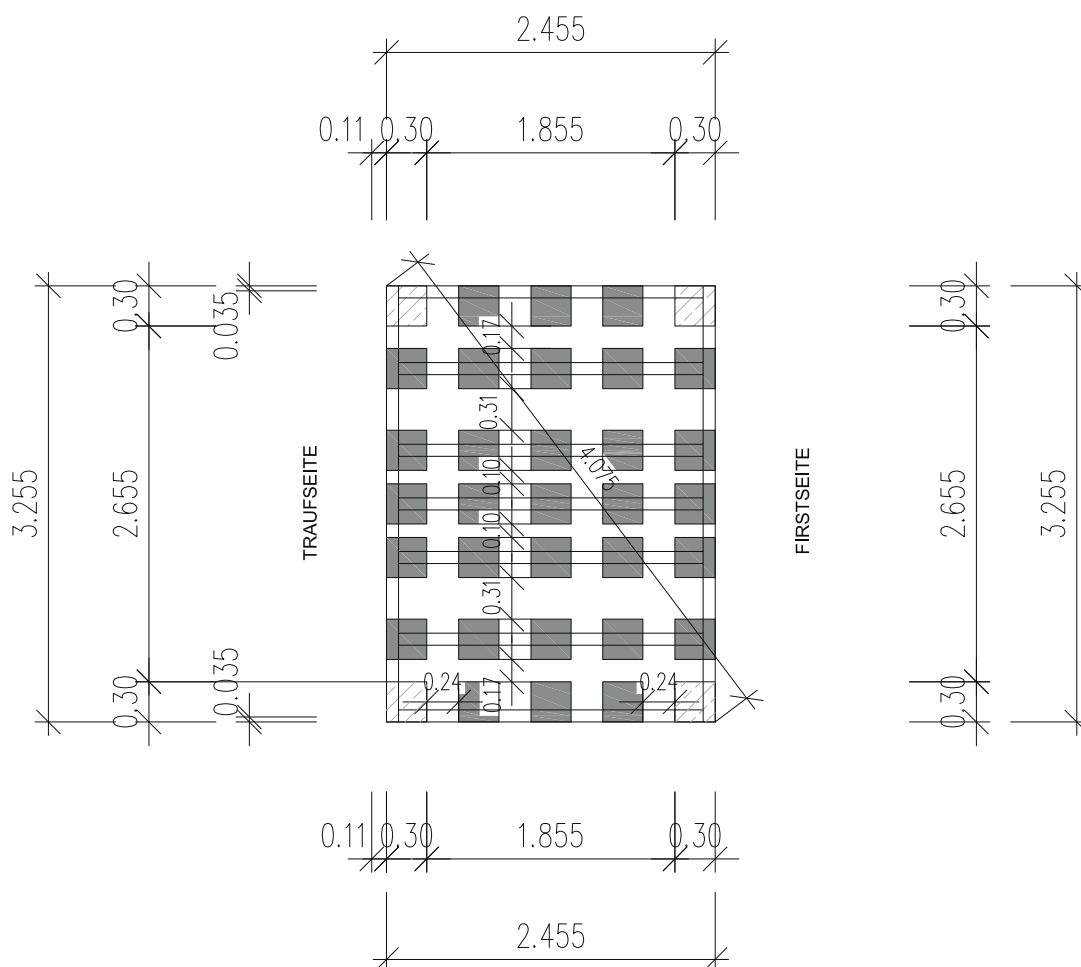


Die Position des **Fallrohrs** entnehmen Sie bitte dem Dokument »Fallrohrposition«.

Achtung: Der Dachüberstand der gartana-Häuser beträgt beim Flachdach 30 mm ab Kantende des Fundaments. Beim Pultdach beträgt der Dachüberstand 180 mm ab dem Kantende des Fundaments.

gartana

FUNDAMENTPLAN GARTANA HAUS L

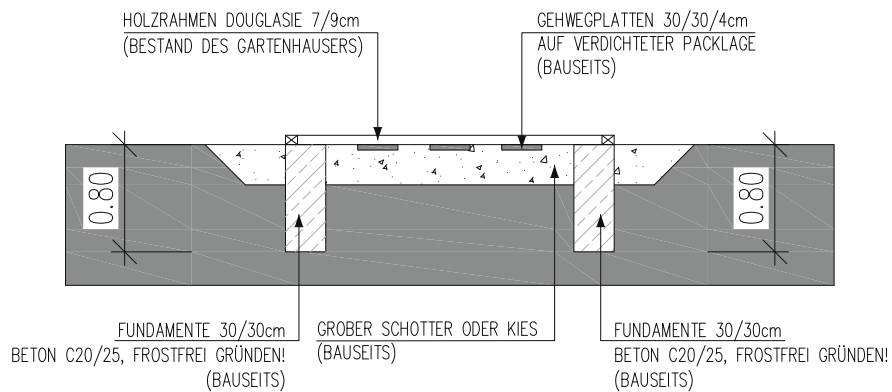
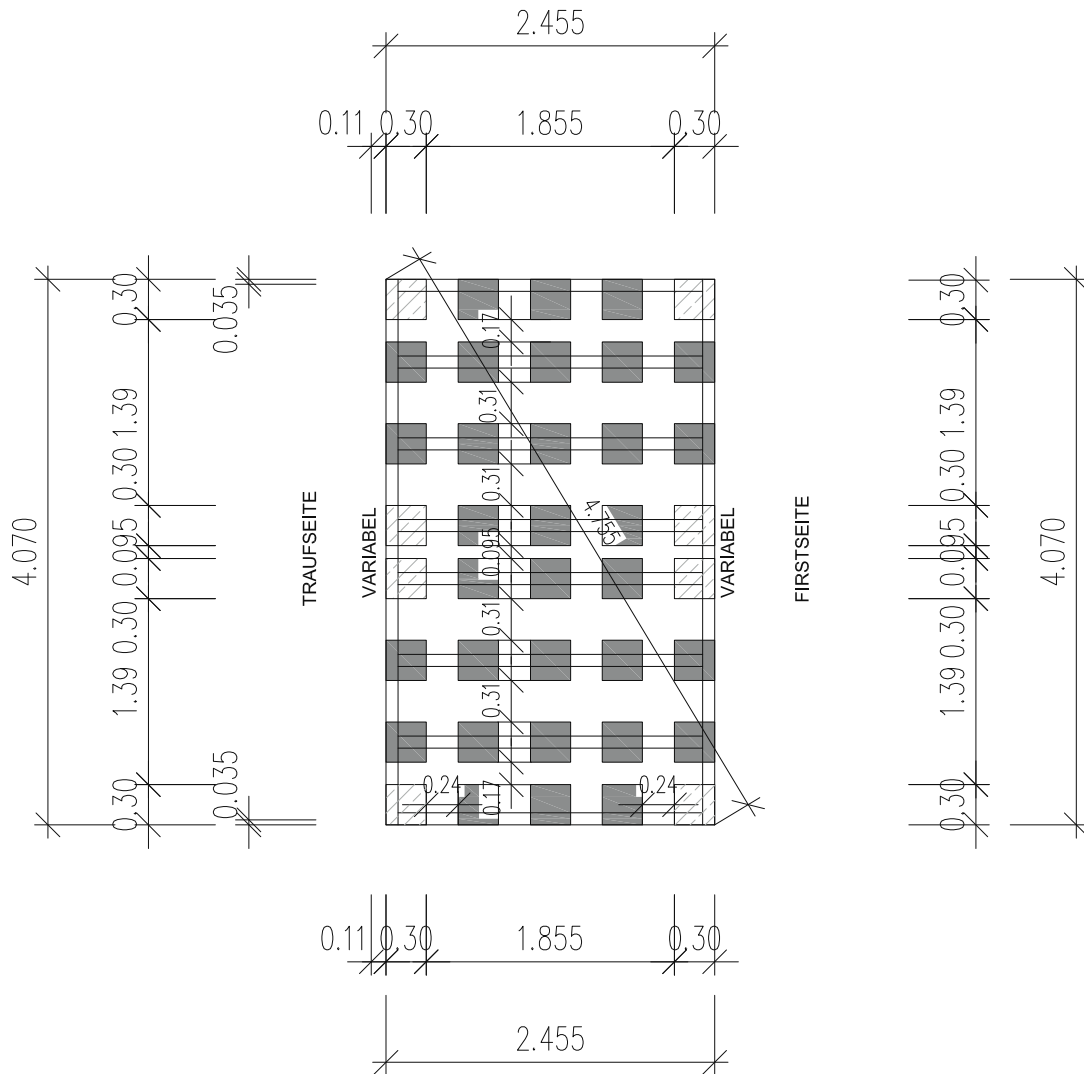


Die Position des **Fallrohrs** entnehmen Sie bitte dem Dokument »Fallrohrposition«.

Achtung: Der Dachüberstand der gartana-Häuser beträgt beim Flachdach 30 mm ab Kantende des Fundaments. Beim Pultdach beträgt der Dachüberstand 180 mm ab dem Kantende des Fundaments.

gartana

FUNDAMENTPLAN GARTANA HAUS XL

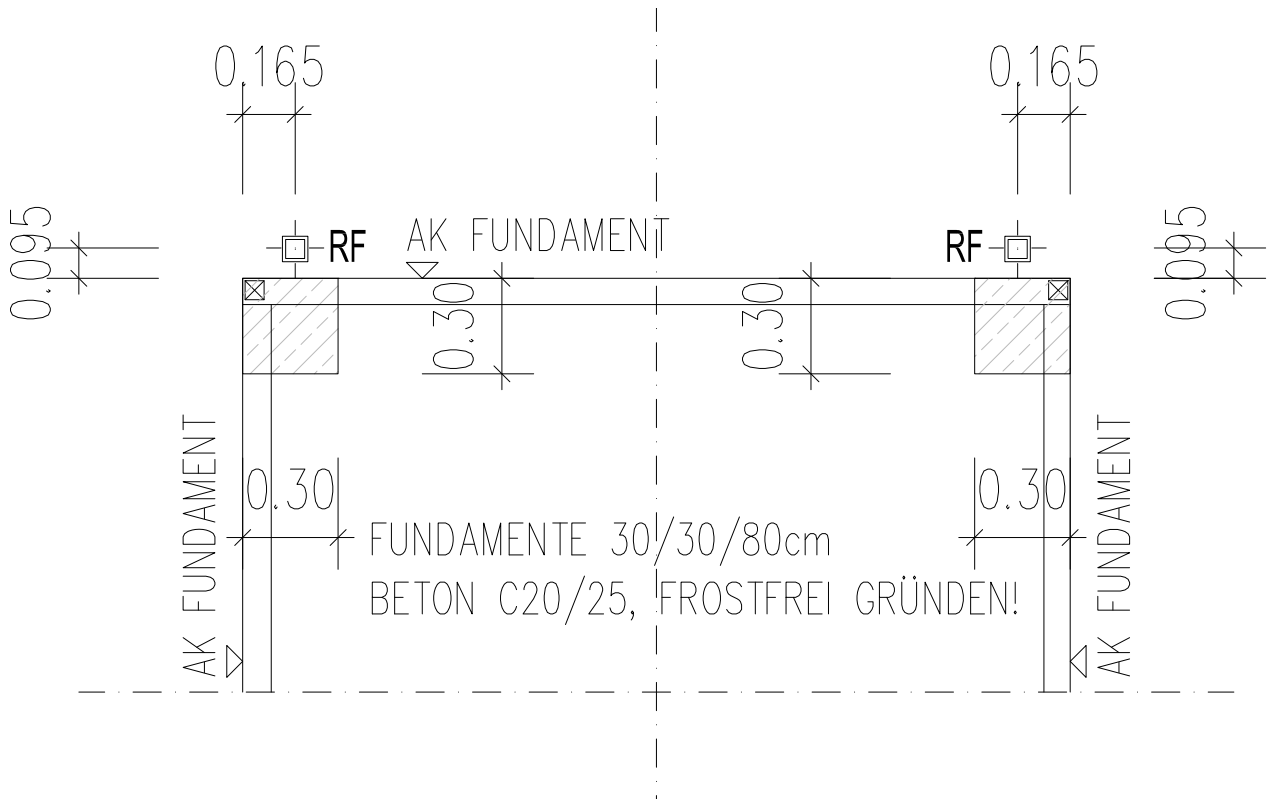


Die Position des **Fallrohrs** entnehmen Sie bitte dem Dokument »Fallrohrposition«.

Achtung: Der Dachüberstand der gartana-Häuser beträgt beim Flachdach 30 mm ab Kante des Fundaments. Beim Pultdach beträgt der Dachüberstand 180 mm ab dem Kante des Fundaments.

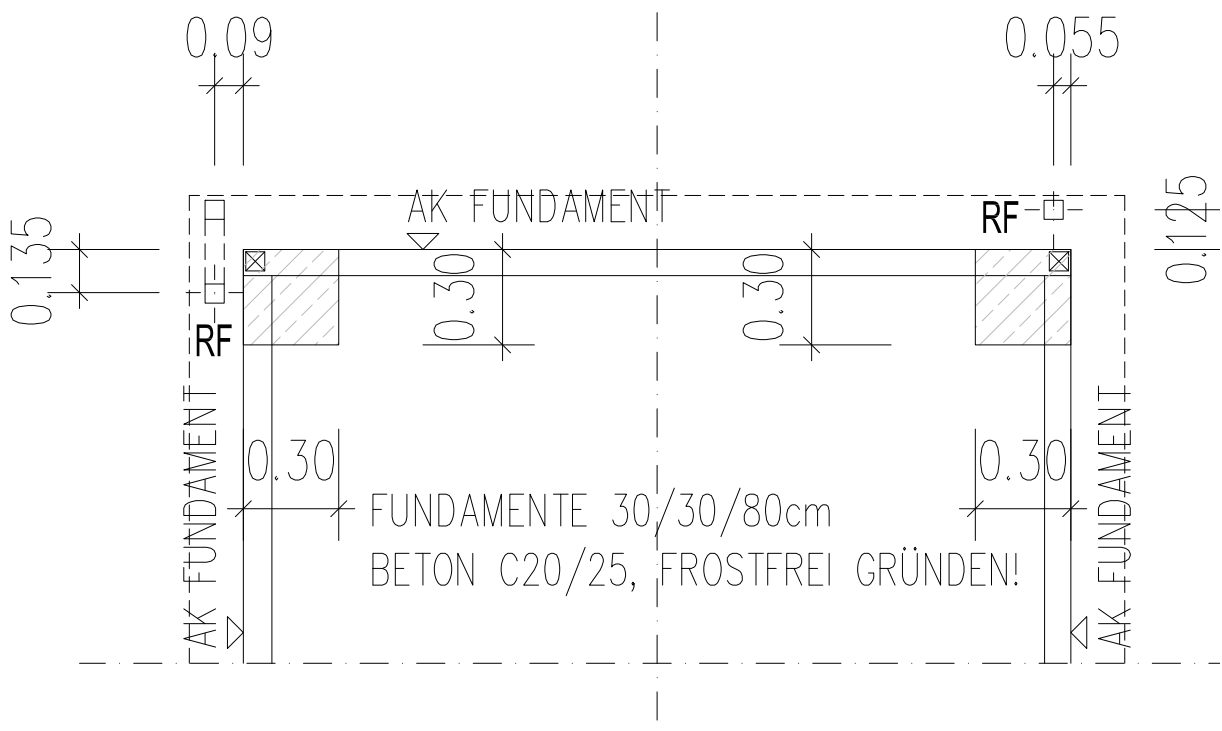
gartana

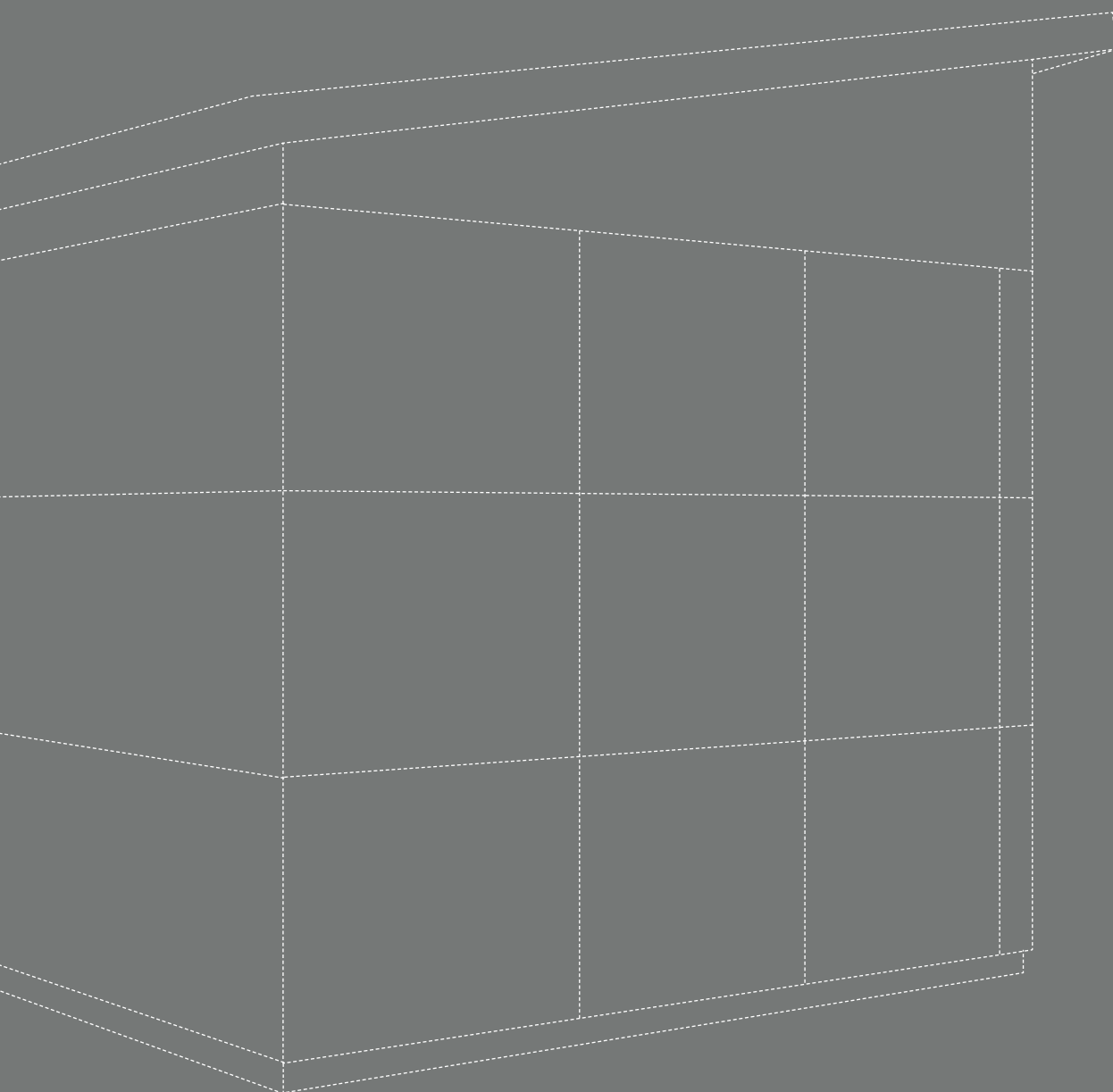
FALLROHRPOSITION GARTANA HAUS – Flachdachvariante



gartana

FALLROHRPOSITION GARTANA HAUS – Pultdachvariante





gartana

Rheinwerkallee 3
53227 Bonn Germany

www.gartana.de