

# gartana

---

Hochwertiges Design • Vielseitige Modularität • Beste Qualität • Zuverlässiger Service

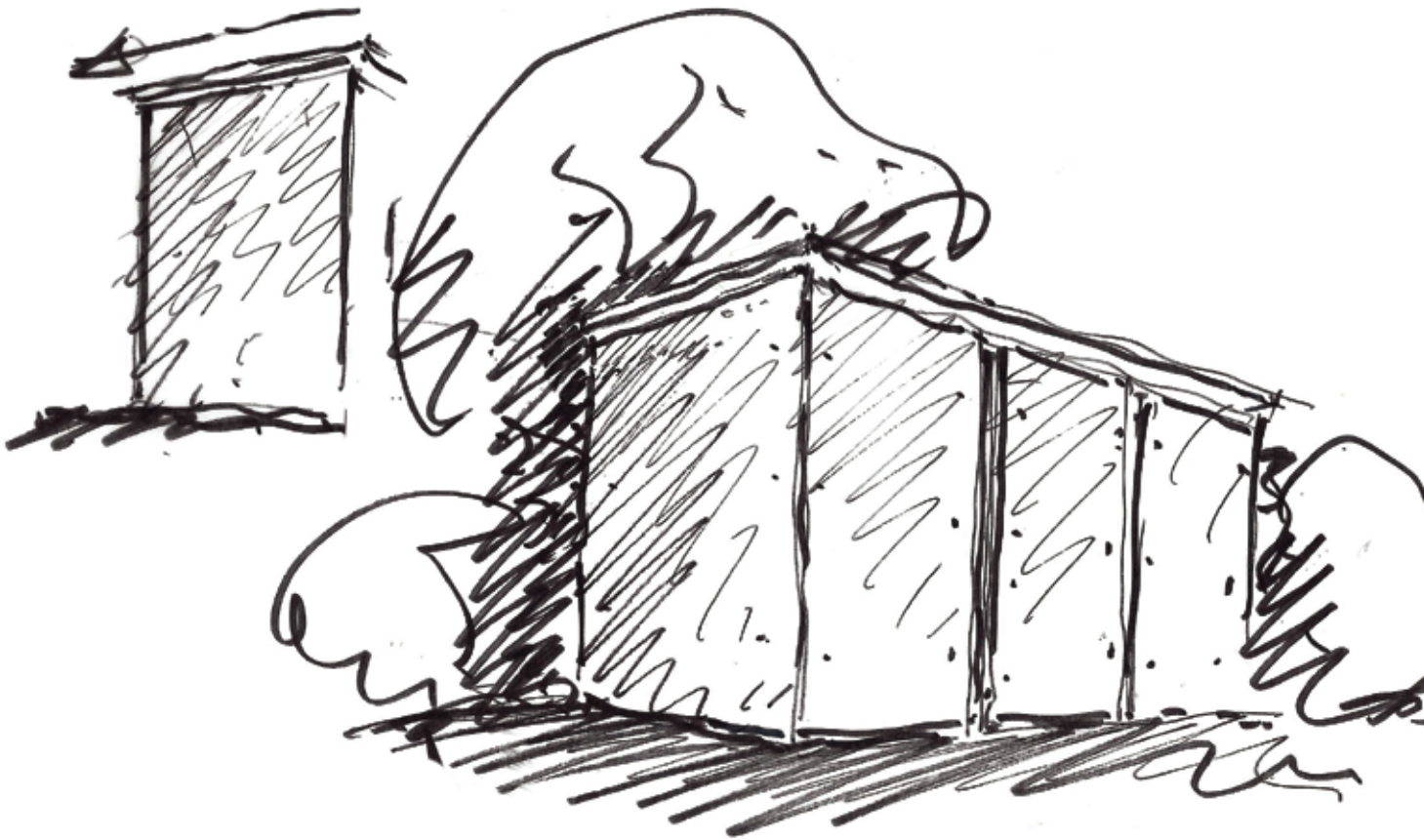


Design-Gartenschrank als  
Stauraum und Mülltonnenbox

Im praktischen  
Selbstbauset

Der formschöne  
Gartenschränk  
für den variablen  
Einsatz





---

Der Gartenschrank ist ein echtes Platzwunder. Auf kleiner Fläche schafft er viel Stauraum und lässt sich einfach im Garten oder Vorgarten, auf der Terrasse oder sogar dem Balkon platzieren.

### Das Selbstbauset für Gartengeräte, Spielzeug oder Mülltonnen

Wer auf dem Grundstück wenig Platz hat und nach einer ebenso hochwertigen wie funktionalen Lösung sucht, die auch noch gut aussieht, für den ist der Gartenschrank ideal. Er kann auf jedem ebenen Untergrund aufgebaut werden. Für das Selbstbauset benötigt man nur ein bis zwei Stunden Zeit und handelsübliches Werkzeug.

Dabei ist er äußerst flexibel einsetzbar: für Geräte, Spielzeug oder alles rund ums Haus mit oder ohne Einlegeboden als 2er, 3er oder 4er Box. Auch im Vorgarten macht der Schrank eine gute Figur und lässt genormte 240 Liter Mülltonnen im Inneren verschwinden. Die Optionen können auch miteinander kombiniert werden. So findet sich für jeden Bedarf eine passgenaue Lösung.



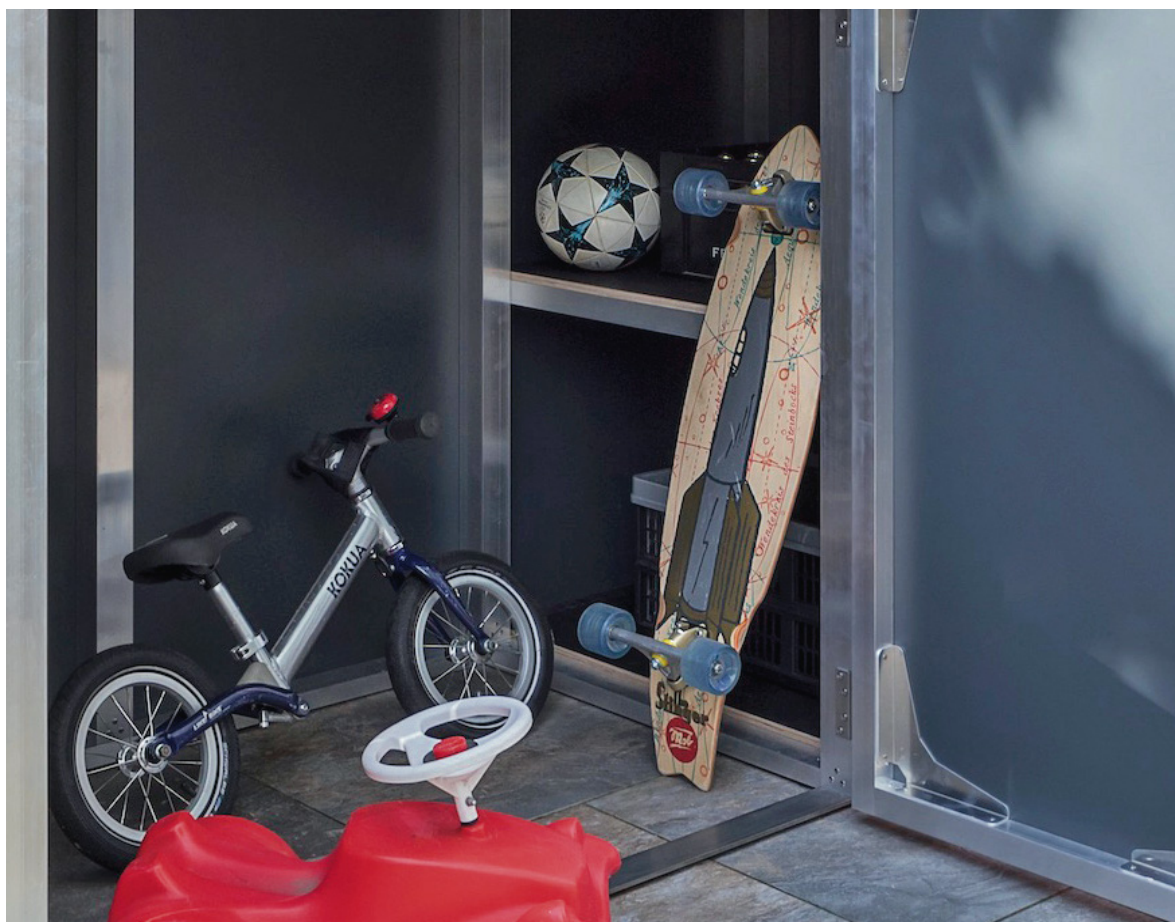
Wetterfest verstaut  
und dennoch griffbereit

Wer Ordnung in seinem Garten möchte, muss einen Platz für Werkzeuge oder Grillequipment, Pflanztöpfe oder Gartengeräte, Spielsachen oder sonstige Utensilien finden. Dafür bietet sich der praktische Schrank mit und ohne Einlegeboden an. Alles ist wetterfest verstaut und dennoch jederzeit griffbereit. Damit nichts abhanden kommt, lässt sich der Schrank zudem abschließen.

→ Mit praktischer Unterteilung

## Praktischer Stauraum rund ums Haus

→ Kinderspielzeug jederzeit im Zugriff



## Für Ordnung auf dem Grundstück

Mülltonnen möchte man möglichst unsichtbar machen. Gleichzeitig sollten sie im schnellen Zugriff sein. Auch dafür eignet sich der Gartenschrank mit seinem reduzierten, formschönen Design. Er lässt die genormten 240 Liter Tonnen hinter seinen Türen verschwinden.

Je nachdem, wie viele Mülltonnen es im Haushalt gibt und wie viel Stauraum man darüber hinaus benötigt, gibt es die Schränke als 2er, 3er und 4er Variante. Man kann jeweils wählen, ob man eine Doppeltür mit Ablagefläche oder, für die Mülltonnen, ohne Einlegeboden wählt. Der Einlegeboden lässt sich leicht einsetzen und entfernen. So kann man den Schrank auch zu einem späteren Zeitpunkt anpassen.



→ Passgenau und praktisch

## Stauraum auch für Mülltonnen





→ Sicher verstaub



→ HPL-Platten und Edelstahl-Scharniere

# Hochwertige Konstruktion

Qualität Made in Germany

Die Produkte von gartana zeichnen sich durch das reduzierte Design und ihre exzellente Qualität aus. Seit 2007 hat sich das Unternehmen auf Designprodukte rund um Haus und Garten spezialisiert, darunter das Garten- und Saunahaus. Auf diese Erfahrung im Umgang mit Produkten, die im ständigen

Gebrauch und bei Wind und Wetter im Einsatz sind, greift man auch bei den Schränken zurück. Als Basis dient eine solide Rahmenkonstruktion aus vormontierten Aluminiumelementen, die sich bei hoher Stabilität leicht zusammensetzen lässt. gartana verarbeitet ausschließlich hochwertige Materialien und fertigt in Deutschland.

## Pflegeleichte Materialien

Das HPL, aus dem die Oberflächen gefertigt sind, ist wetterfest, UV-beständig sowie leicht zu reinigen und pflegen. Es ist in hoher Qualität u.a. von den Marken Trespa und Fundermax bekannt. So können Sie sicher sein, dass Ihr Gartenschrank lange hält und dabei auch noch gut aussieht.



→ Aluminium-Rahmenkonstruktion



→ Handliche und pflegeleichte HPL-Platten

## → Konstruktion und Material

---

**Rahmenkonstruktion:** Rostfreie Aluminium-Profile mit vorvernieteten Verbindungselementen

**Verkleidung Korpus:** HPL-Platten (High-Pressure-Laminate), 6 mm Stärke

**Tür:** Angeschlagen mit je zwei Edelstahl-Scharnieren

**Schlösser:** Abschließbare Druckschlösser für jede Tür

**Unterteilung innen (optional):** Siebdruck Einlegeboden, robust und strapazierfähig



→ Vollständig montierte Rahmenkonstruktion

# Im Selbstbauset in kürzester Zeit aufgebaut

Mit handelsüblichem Werkzeug montieren

Nach Anlieferung des Selbstbausets können Sie direkt mit dem Aufbau beginnen. Mitgeliefert wird eine leicht verständliche Aufbauanleitung, in der alle Schritte genau erklärt sind. Die Anleitung ist auch auf der [gartana Website](#) zu finden. Der Aufbau lässt sich auch von Laien problemlos mit handelsüblichem Werkzeug durchführen und in nur ein bis zwei Stunden ist der Schrank einsatzbereit.

Man beginnt mit dem Zusammenbau der stabilen Rahmenkonstruktion aus Aluminium. Die Rahmenelemente sind bereits vorvernietet und müssen nur noch verschraubt werden. Die exakt zugeschnittenen HPL-Platten für Korpus und Fronten werden nach und nach rundherum befestigt. An den Türen sind die Türbänder bereits angebracht, sodass auch hier der Aufbau leicht fällt. Zum Schluss werden Details wie die Schlösser montiert.



## So schnell geht der Aufbau!

Sehen Sie auch unseren Film unter:  
[www.gartana.de/aufbau-gartenschrank](http://www.gartana.de/aufbau-gartenschrank)

Die Umverpackung mit allen Teilen wird auf einer Palette angeliefert. Das Verpackungsmaterial ist aus stabiler Pappe und leicht über den Papiermüll zu entsorgen.



Alle Schrauben und Scharniere sind selbstverständlich im Set enthalten. So benötigen Sie nur handelsübliches Werkzeug, um den Schrank aufzubauen.



# Drei Größen je nach Bedarf und Grundstücksgröße

2 Türen



1,27 x 1,48 x 0,85 m (HBT)

Wir bieten Ihnen je nach Größe Ihres Grundstücks und nach Bedarf drei praktische Varianten unserer Box. Unser kleinstes Modell ist die Konstruktion mit zwei Türen für wahlweise zwei Mülltonnen oder mit einem Regalboden auf halber Höhe für ausreichend Stauraum. Wer etwas mehr Platz hat, für den eignet sich unsere Schrank mit drei Türen. Hier können Sie zum Beispiel auch Mülltonnen und Regalboden kombinieren.

3 Türen



1,27 x 2,30 x 0,85 m (HBT)

Doppelt so groß wie unser kleinstes Modell ist der Gartenschrank mit vier Türen. Schaffen Sie maximalen Stauraum oder kombinieren Sie Mülltonnenbox auf der einen und Regalböden auf der anderen Seite.

Für welche Variante Sie sich auch entscheiden – alle Schränke sind nicht nur praktisch, sondern fügen sich auch harmonisch in die Umgebung ein.

Wie viel Stauraum benötigen Sie?  
Wie viele Mülltonnen müssen  
Sie unterbringen?

4 Türen

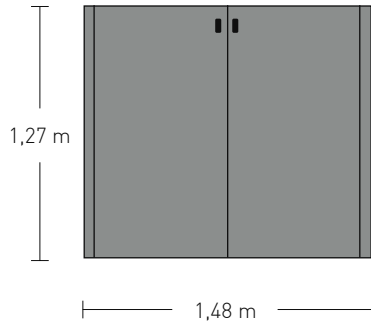


1,27 x 2,96 x 0,85 m (HBT)

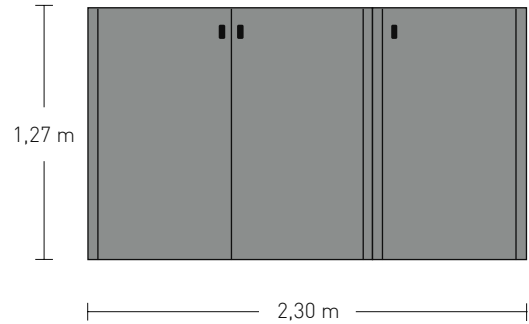
---

# Standardmaße

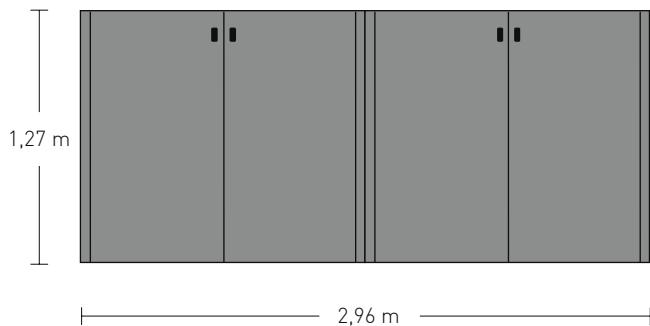
Maße Front bei 2 Türen



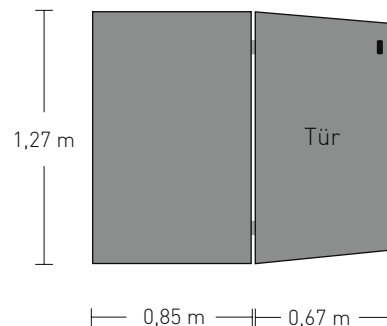
Maße Front bei 3 Türen



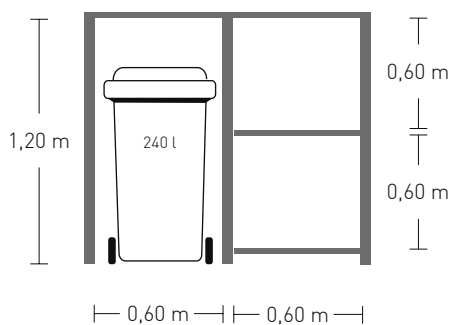
Maße Front bei 4 Türen



Maße Seite und Tür



Innenmaße und Einlegeboden



Auf dieser Seite finden Sie alle Außenmaße der drei Schrankvarianten sowie die Innenmaße bei Verwendung des Einlegebodens oder für die Unterbringung genormter 240 Liter Mülltonnen.



# Harmonische Produktlinie als ideale Ergänzung

## Gartenhaus



Basis für das Saunahaus ist unser **Gartenhaus** aus Holz oder HPL. Gestalten Sie es nach Ihren Wünschen, sodass sich im Garten ein harmonisches Ganzes ergibt. Auch den Innenraum können Sie mit unserem Zubehör individuell ausstatten. So gewinnen Sie viel Stauraum oder einen Ort zum Gärtnern.

## Saunahaus

Auch als Wellness-Freund kommen Sie bei gartana auf Ihre Kosten. Sie können das Gartenhaus ab Größe M als **Saunahaus** mit Vorraum ausbauen. Wir verwenden moderne Technik und bestes Holz für ein Saunaerlebnis vor der Haustür.



Weitere Informationen finden  
Sie unter [www.gartana.de](http://www.gartana.de)

## Isoliertes Mikrohaus und Office Home

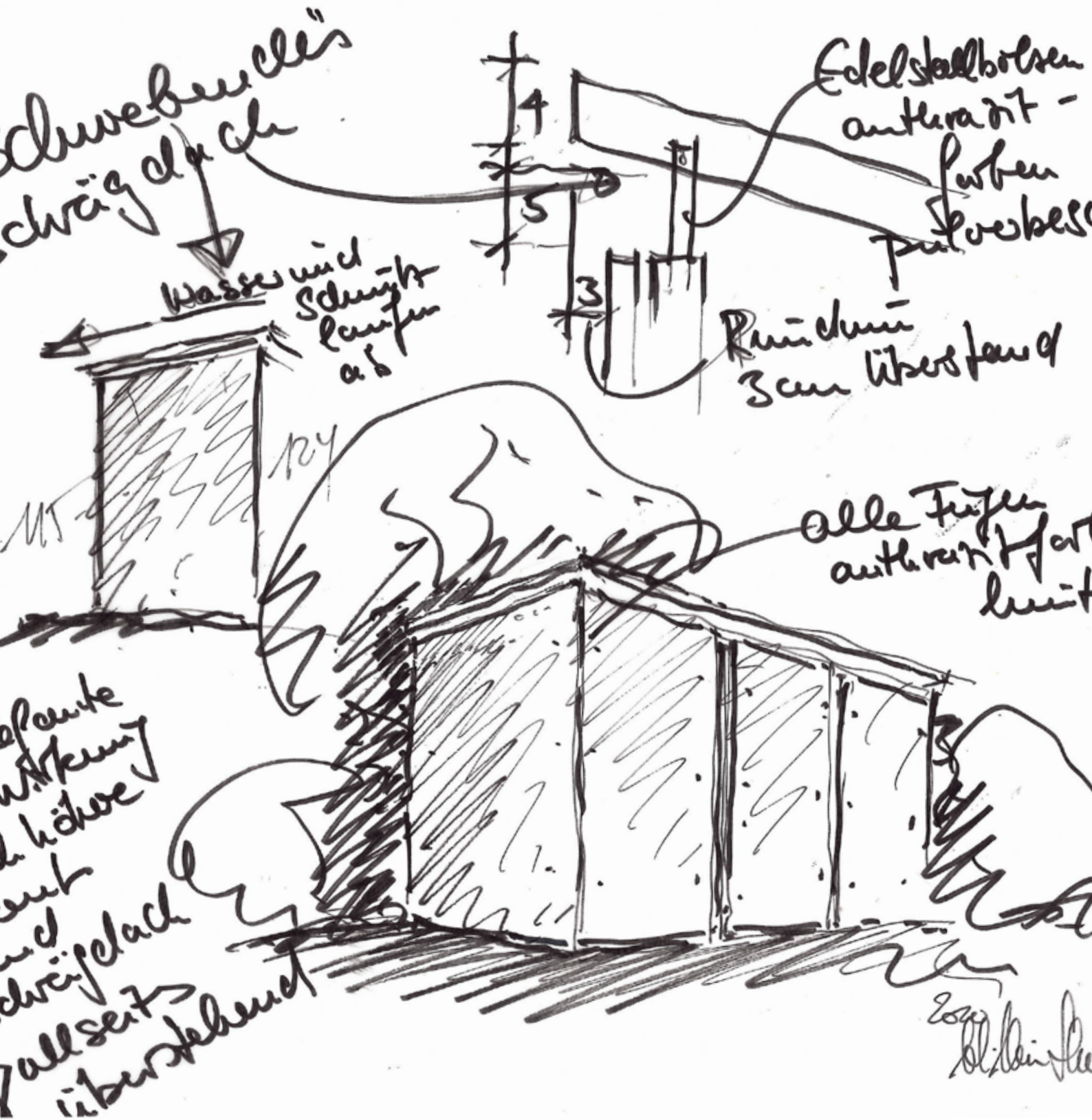


Unser Entwurf des Gartenhauses ist die Grundlage für das vollisolierte und komplett ausgestattete **Mikrohaus**. So erweitert man den Raum zum Wohnen oder Arbeiten für sich, für Kinder oder Gäste. Das Mikrohaus bietet ein ruhiges Plätzchen, das man als Homeoffice, als Lese-, Spiel- oder Gästezimmer ideal nutzen kann.

## Carport

Möchten Sie Ihr Auto oder Motorrad vor Nässe, Schmutz und Sonne schützen, ist der moderne **Carport** eine ideale Lösung. Er kann individuell angepasst und mit einer Einhausung kombiniert werden.





**gartana**

Rheinwerkallee 3  
53227 Bonn Germany

Tel +49 (0)228 - 4334 2450  
info@gartana.de

[www.gartana.de](http://www.gartana.de)